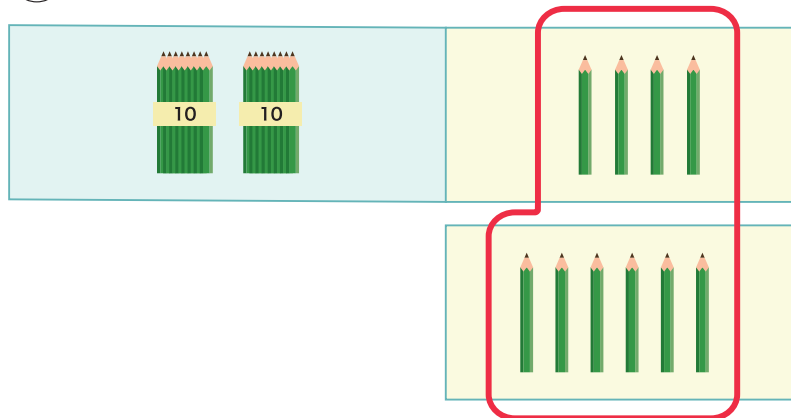


# たし算のひっ算②

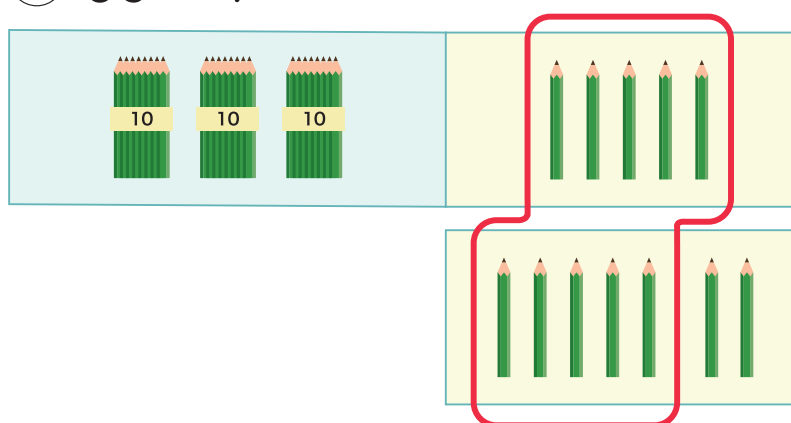
1 つぎの <sup>けいさん</sup>計算を ひっ算で しましょう。

①  $24 + 6$



	2	4
+		6
	3	0

②  $35 + 7$



	3	5
+		7
	4	2

2 つぎの 計算を しましょう。

①  $35 + 5$

	3	5
+		5
	4	0

②  $56 + 6$

	5	6
+		6
	6	2

③  $67 + 7$

	6	7
+		7
	7	4

つぎの けいさん 計算を しましょう。

1  $25 + 9$

	2	5
+		9
	3	4

2  $58 + 3$

	5	8
+		3
	6	1

3  $48 + 7$

	4	8
+		7
	5	5

4  $19 + 2$

	1	9
+		2
	2	1

5  $35 + 8$

	3	5
+		8
	4	3

6  $89 + 6$

	8	9
+		6
	9	5

7  $8 + 47$

		8
+	4	7
	5	5

8  $2 + 79$

		2
+	7	9
	8	1

9  $6 + 68$

		6
+	6	8
	7	4

つぎの けいさん 計算を しましょう。

$$\begin{array}{r} 1 \quad 29 \\ + \quad 3 \\ \hline 32 \end{array}$$

$$\begin{array}{r} 2 \quad 45 \\ + \quad 8 \\ \hline 53 \end{array}$$

$$\begin{array}{r} 3 \quad 51 \\ + \quad 9 \\ \hline 60 \end{array}$$

$$\begin{array}{r} 4 \quad 78 \\ + \quad 9 \\ \hline 87 \end{array}$$

$$\begin{array}{r} 5 \quad 36 \\ + \quad 4 \\ \hline 40 \end{array}$$

$$\begin{array}{r} 6 \quad 84 \\ + \quad 8 \\ \hline 92 \end{array}$$

$$\begin{array}{r} 7 \quad 75 \\ + \quad 6 \\ \hline 81 \end{array}$$

$$\begin{array}{r} 8 \quad 65 \\ + \quad 7 \\ \hline 72 \end{array}$$

$$\begin{array}{r} 9 \quad \quad 9 \\ + 26 \\ \hline 35 \end{array}$$

$$\begin{array}{r} 10 \quad \quad 5 \\ + 77 \\ \hline 82 \end{array}$$

$$\begin{array}{r} 11 \quad \quad 3 \\ + 37 \\ \hline 40 \end{array}$$

$$\begin{array}{r} 12 \quad \quad 8 \\ + 19 \\ \hline 27 \end{array}$$

$$\begin{array}{r} 13 \quad \quad 9 \\ + 61 \\ \hline 70 \end{array}$$

$$\begin{array}{r} 14 \quad \quad 7 \\ + 55 \\ \hline 62 \end{array}$$

$$\begin{array}{r} 15 \quad \quad 8 \\ + 43 \\ \hline 51 \end{array}$$

$$\begin{array}{r} 16 \quad \quad 6 \\ + 89 \\ \hline 95 \end{array}$$

つぎの けいさん 計算を ひっ算で しましょう。

1  $55 + 5$

$$\begin{array}{r} 55 \\ + 5 \\ \hline 60 \end{array}$$

2  $49 + 2$

$$\begin{array}{r} 49 \\ + 2 \\ \hline 51 \end{array}$$

3  $37 + 7$

$$\begin{array}{r} 37 \\ + 7 \\ \hline 44 \end{array}$$

4  $66 + 7$

$$\begin{array}{r} 66 \\ + 7 \\ \hline 73 \end{array}$$

5  $11 + 9$

$$\begin{array}{r} 11 \\ + 9 \\ \hline 20 \end{array}$$

6  $86 + 5$

$$\begin{array}{r} 86 \\ + 5 \\ \hline 91 \end{array}$$

7  $5 + 39$

$$\begin{array}{r} 5 \\ + 39 \\ \hline 44 \end{array}$$

8  $4 + 28$

$$\begin{array}{r} 4 \\ + 28 \\ \hline 32 \end{array}$$

9  $2 + 89$

$$\begin{array}{r} 2 \\ + 89 \\ \hline 91 \end{array}$$

10  $9 + 44$

$$\begin{array}{r} 9 \\ + 44 \\ \hline 53 \end{array}$$

11  $8 + 74$

$$\begin{array}{r} 8 \\ + 74 \\ \hline 82 \end{array}$$

12  $6 + 48$

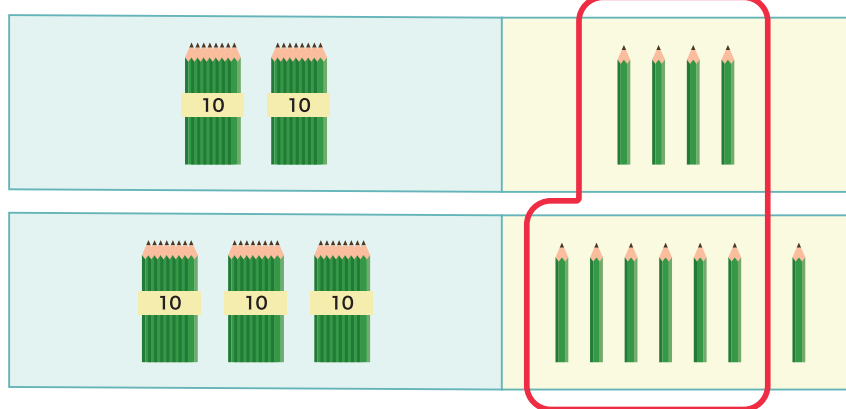
$$\begin{array}{r} 6 \\ + 48 \\ \hline 54 \end{array}$$

# たし算のひっ算②

1 つぎの <sup>けいさん</sup>計算を ひっ算で しましょう。

① 24 + 37

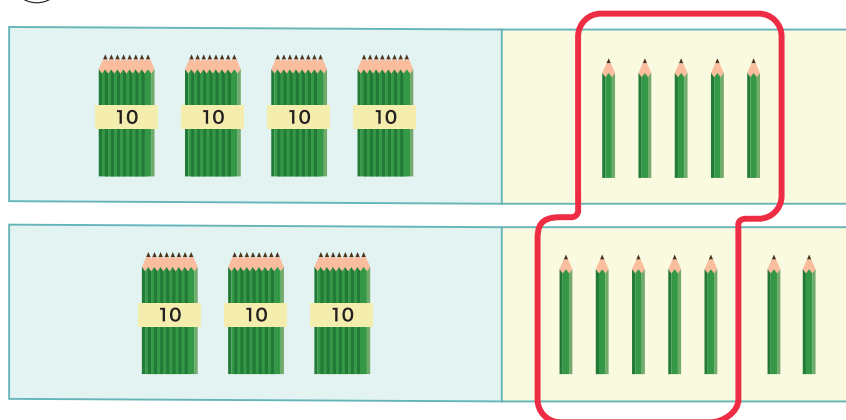
10のまとまりができる



	2	4
+	3	7
	6	1

② 45 + 37

10のまとまりができる



	4	5
+	3	7
	8	2

2 つぎの <sup>さんすう</sup>計算を しましょう。

① 52 + 18

	5	2
+	1	8
	7	0

② 39 + 24

	3	9
+	2	4
	6	3

③ 73 + 19

	7	3
+	1	9
	9	2

つぎの けいさん 計算を しましょう。

1  $28 + 34$

	2	8
+	3	4
	6	2

2  $68 + 23$

	6	8
+	2	3
	9	1

3  $45 + 19$

	4	5
+	1	9
	6	4

4  $55 + 35$

	5	5
+	3	5
	9	0

5  $73 + 17$

	7	3
+	1	7
	9	0

6  $18 + 38$

	1	8
+	3	8
	5	6

7  $49 + 27$

	4	9
+	2	7
	7	6

8  $63 + 29$

	6	3
+	2	9
	9	2

9  $24 + 27$

	2	4
+	2	7
	5	1

つぎの <sup>けいさん</sup>計算を しましょう。

$$\begin{array}{r} 1 \quad 28 \\ + 34 \\ \hline 62 \end{array}$$

$$\begin{array}{r} 2 \quad 68 \\ + 23 \\ \hline 91 \end{array}$$

$$\begin{array}{r} 3 \quad 18 \\ + 12 \\ \hline 30 \end{array}$$

$$\begin{array}{r} 4 \quad 42 \\ + 29 \\ \hline 71 \end{array}$$

$$\begin{array}{r} 5 \quad 44 \\ + 38 \\ \hline 82 \end{array}$$

$$\begin{array}{r} 6 \quad 66 \\ + 26 \\ \hline 92 \end{array}$$

$$\begin{array}{r} 7 \quad 28 \\ + 19 \\ \hline 47 \end{array}$$

$$\begin{array}{r} 8 \quad 25 \\ + 26 \\ \hline 51 \end{array}$$

$$\begin{array}{r} 9 \quad 18 \\ + 42 \\ \hline 60 \end{array}$$

$$\begin{array}{r} 10 \quad 27 \\ + 47 \\ \hline 74 \end{array}$$

$$\begin{array}{r} 11 \quad 36 \\ + 37 \\ \hline 73 \end{array}$$

$$\begin{array}{r} 12 \quad 16 \\ + 38 \\ \hline 54 \end{array}$$

$$\begin{array}{r} 13 \quad 49 \\ + 49 \\ \hline 98 \end{array}$$

$$\begin{array}{r} 14 \quad 33 \\ + 57 \\ \hline 90 \end{array}$$

$$\begin{array}{r} 15 \quad 55 \\ + 29 \\ \hline 84 \end{array}$$

$$\begin{array}{r} 16 \quad 79 \\ + 17 \\ \hline 96 \end{array}$$

つぎの <sup>けいさん</sup>計算を ひっ算で しましょう。

1  $13 + 78$

$$\begin{array}{r} 13 \\ + 78 \\ \hline 91 \end{array}$$

2  $29 + 35$

$$\begin{array}{r} 29 \\ + 35 \\ \hline 64 \end{array}$$

3  $62 + 28$

$$\begin{array}{r} 62 \\ + 28 \\ \hline 90 \end{array}$$

4  $42 + 39$

$$\begin{array}{r} 42 \\ + 39 \\ \hline 81 \end{array}$$

5  $25 + 35$

$$\begin{array}{r} 25 \\ + 35 \\ \hline 60 \end{array}$$

6  $34 + 17$

$$\begin{array}{r} 34 \\ + 17 \\ \hline 51 \end{array}$$

7  $55 + 37$

$$\begin{array}{r} 55 \\ + 37 \\ \hline 92 \end{array}$$

8  $16 + 18$

$$\begin{array}{r} 16 \\ + 18 \\ \hline 34 \end{array}$$

9  $33 + 19$

$$\begin{array}{r} 33 \\ + 19 \\ \hline 52 \end{array}$$

10  $79 + 14$

$$\begin{array}{r} 79 \\ + 14 \\ \hline 93 \end{array}$$

11  $63 + 17$

$$\begin{array}{r} 63 \\ + 17 \\ \hline 80 \end{array}$$

12  $45 + 28$

$$\begin{array}{r} 45 \\ + 28 \\ \hline 73 \end{array}$$